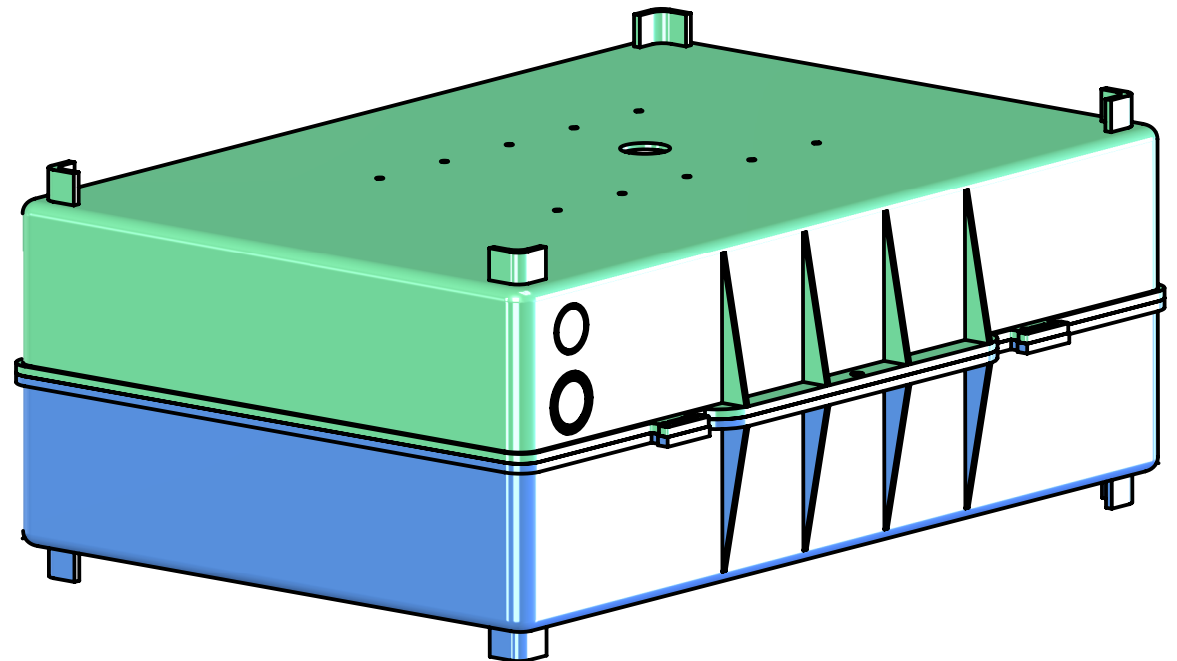
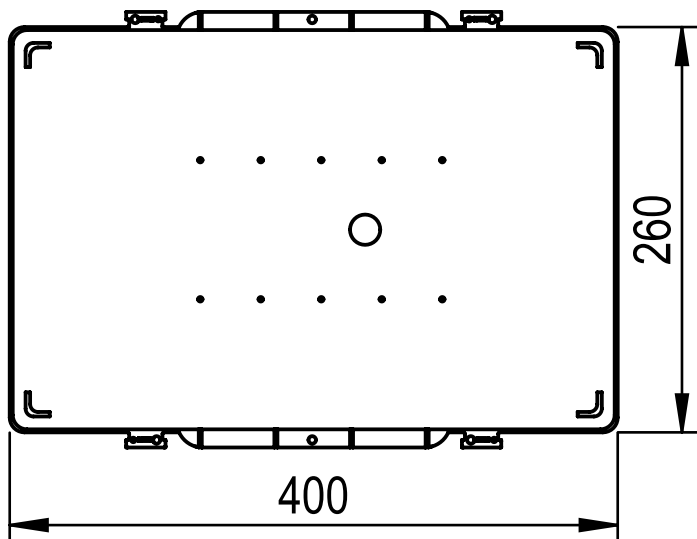


4 Rohreinführungen $\phi 20$
und 25

Material Polycarbonat

Bestehend aus zwei gleichen
Teilen



Kubus