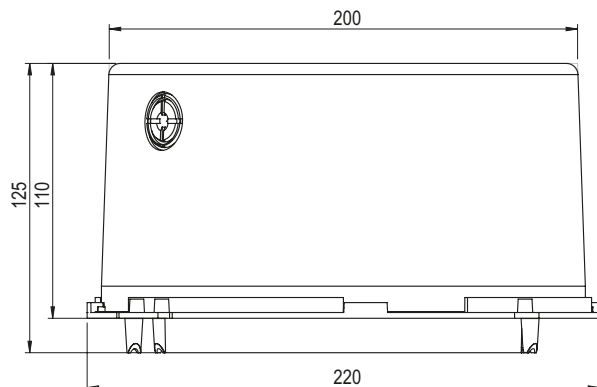
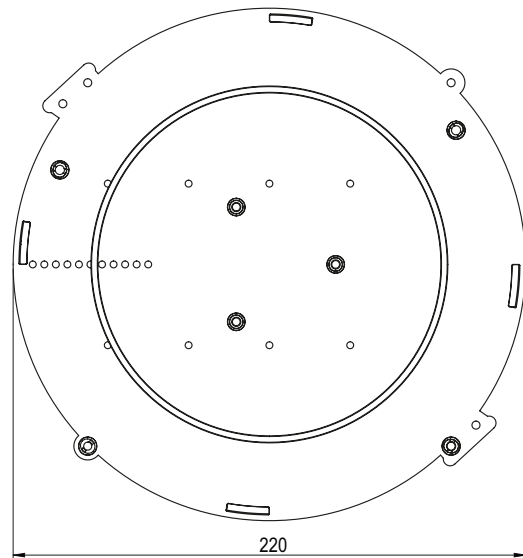


Datenblatt LED Box 80

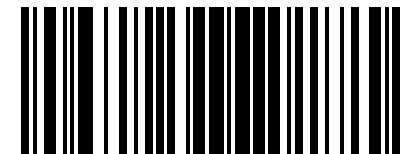


Deckenausschnitt	ø 80 mm
Einbautiefe Gehäuse	125 mm
Trafosnk	Nein
Werkstoff	Polycarbonat (PC)
Lieferung	Montagefertig inkl. Nägel
Rohreinführungen	2 x M20 / M25
Für Sichtbeton	Ja
Lagerartikel	Ja
Verpackungseinheit	6
Weblink	www.spotbox.ch/ledbox

Montagehinweis:

Für Sichtbeton Nägel zwingend im Innenbereich des Deckenausschnittes einschlagen.

Art: **200 080**
E-No: **920 830 999**



920830999