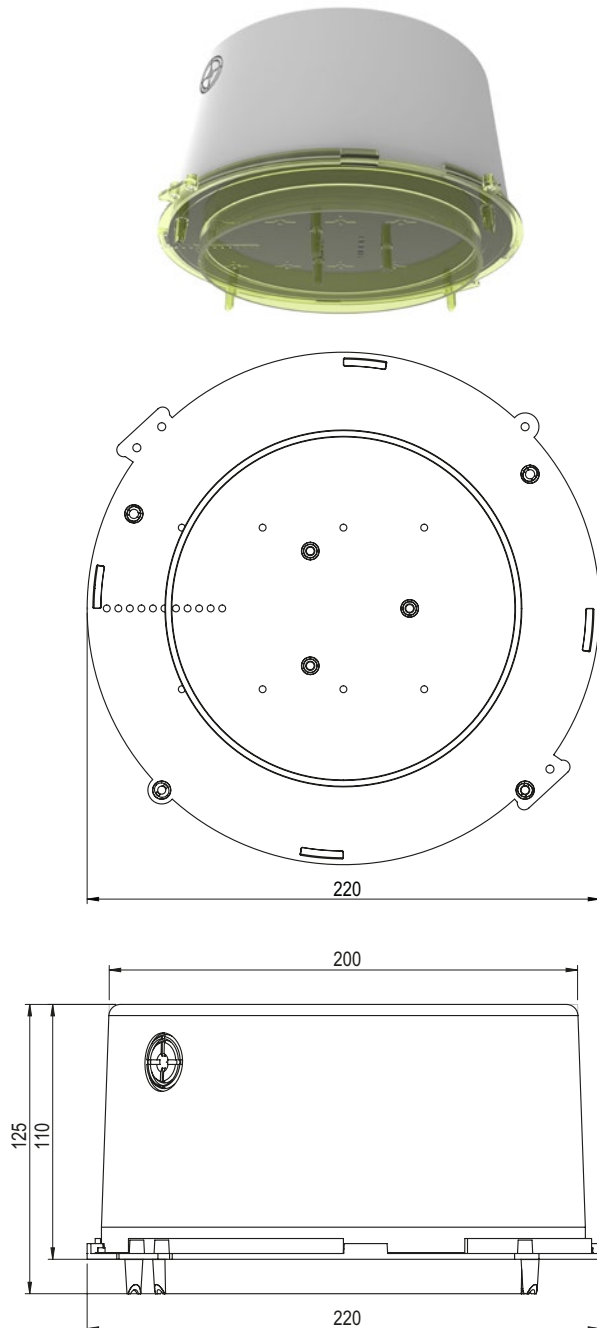


Datenblatt LED Box 168

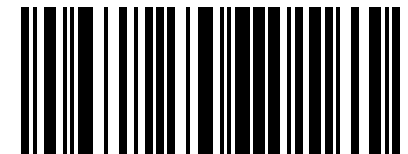
Deckenausschnitt	ø 168 mm
Einbautiefe Gehäuse	125 mm
Trafotank	Nein
Werkstoff	Polycarbonat (PC)
Lieferung	Montagefertig inkl. Nägel
Rohreinführungen	2 x M20 / M25
Für Sichtbeton	Ja
Lagerartikel	Ja
Verpackungseinheit	6
Weblink	www.spotbox.ch/ledbox



Montagehinweis:

Für Sichtbeton Nägel zwingend im Innenbereich des Deckenausschnittes einschlagen.

Art: **200 168**
E-No: **920 830 859**



920830859