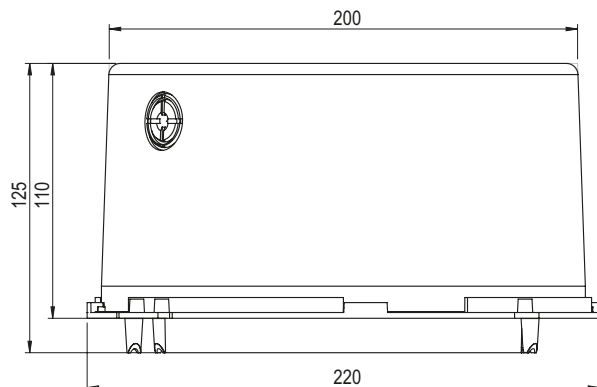
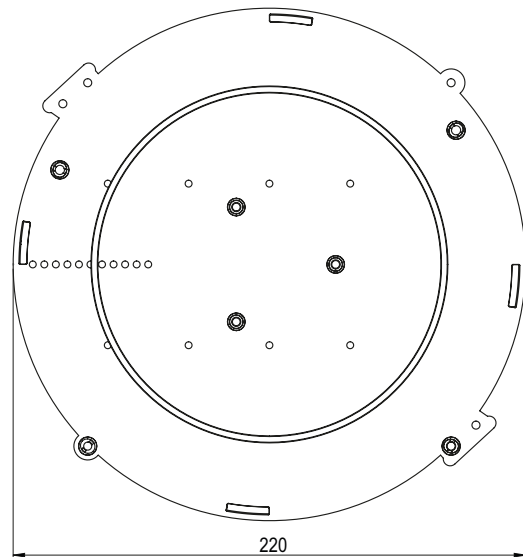


## Datenblatt LED Box 90Q

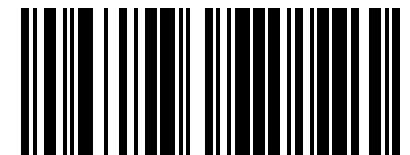


Deckenausschnitt	90 x 90 mm
Einbautiefe Gehäuse	125 mm
Trafotank	Nein
Werkstoff	Polycarbonat (PC)
Lieferung	Montagefertig inkl. Nägel
Rohreinführungen	2 x M20 / M25
Für Sichtbeton	Ja
Lagerartikel	Ja
Verpackungseinheit	6
Weblink	<a href="http://www.spotbox.ch/ledbox">www.spotbox.ch/ledbox</a>

### Montagehinweis:

Für Sichtbeton Nägel zwingend im Innenbereich des Deckenausschnittes einschlagen.

Art: **200 490**  
E-No: **920 860 739**



920860739