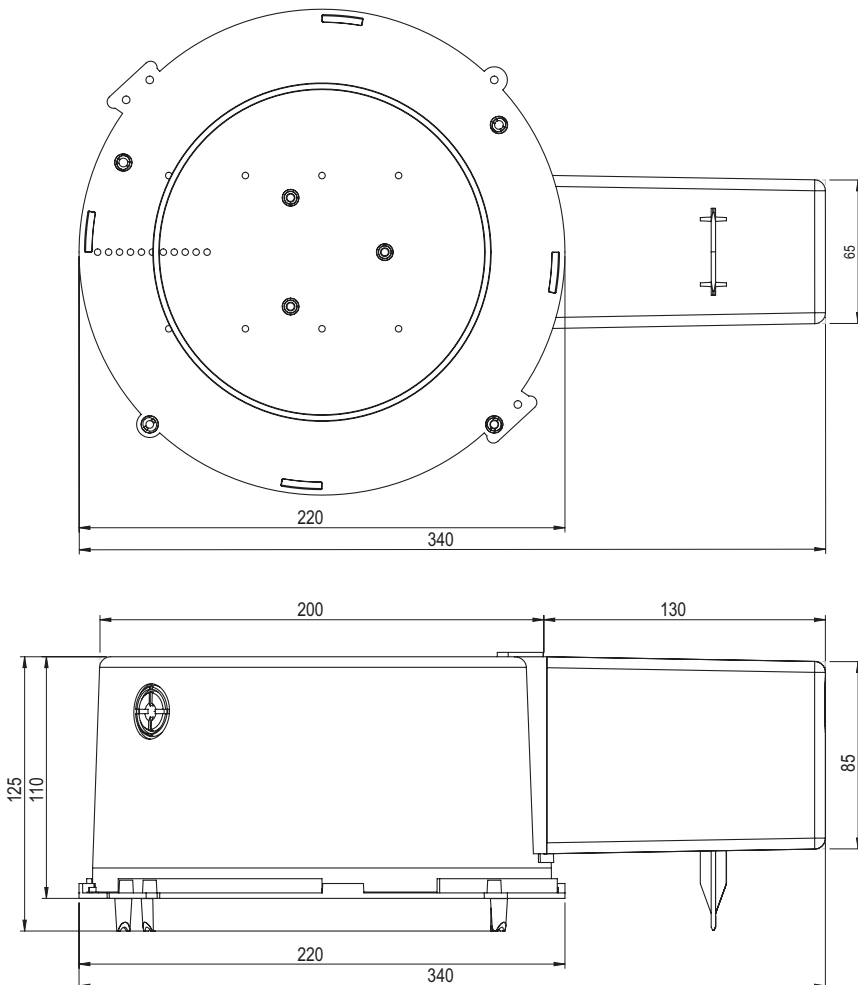
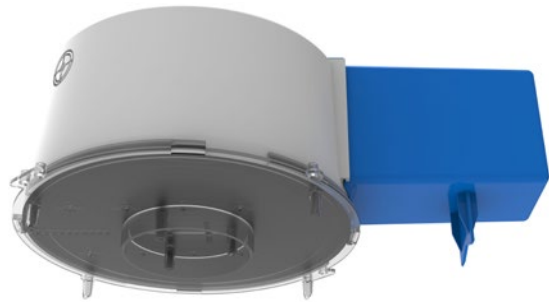


Datenblatt LED Box 80T (mit Tank kurz)

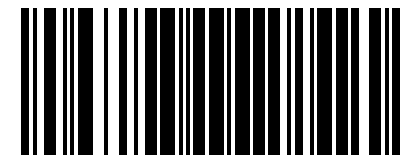


Deckenausschnitt	ø 80 mm
Einbautiefe Gehäuse	125 mm
Trafotank	130 x 85 x 65 mm
Werkstoff	Polycarbonat (PC)
Lieferung	Montagefertig inkl. Nägel
Rohreinführungen	2 x M20 / M25
Für Sichtbeton	Ja
Lagerartikel	Ja
Verpackungseinheit	5
Weblink	www.spotbox.ch/ledbox

Montagehinweis:

Für Sichtbeton Nägel zwingend im Innenbereich des Deckenausschnittes einschlagen.

Art: **205 080**
E-No: **920 860 999**



920860999