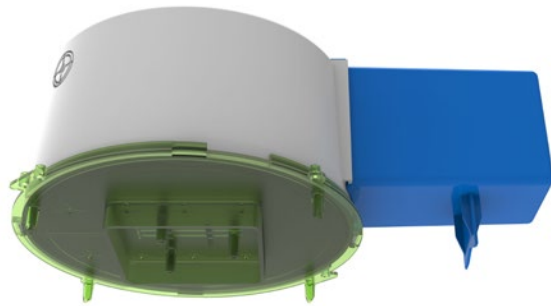
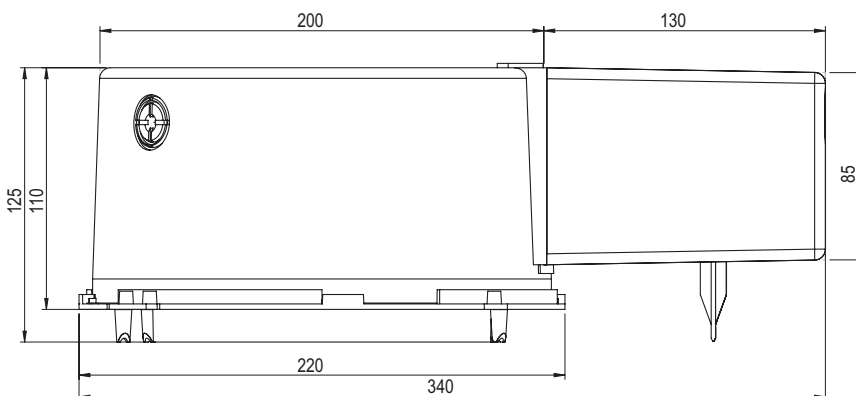
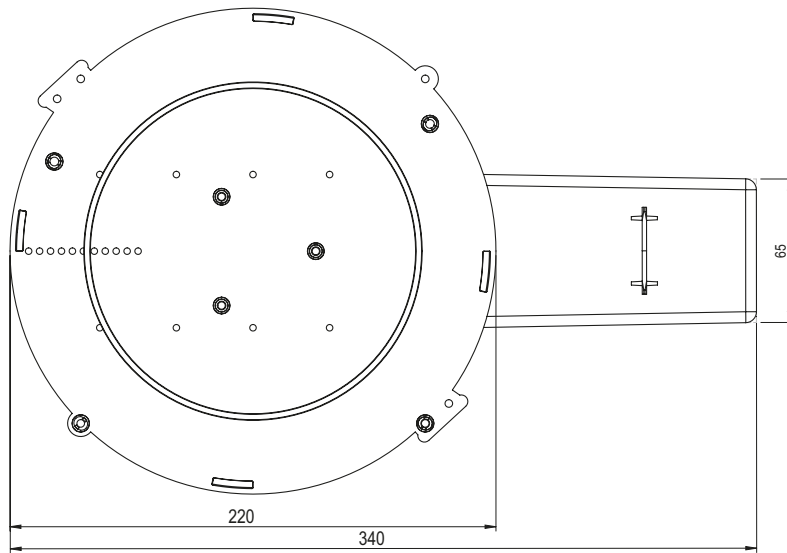


## Datenblatt LED Box 90QT (mit Tank kurz)



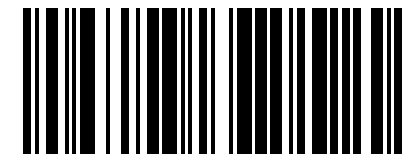
Deckenausschnitt	90 x 90 mm
Einbautiefe Gehäuse	125 mm
Trafortank	130 x 85 x 65 mm
Werkstoff	Polycarbonat (PC)
Lieferung	Montagefertig inkl. Nägel
Rohreinführungen	2 x M20 / M25
Für Sichtbeton	Ja
Lagerartikel	Ja
Verpackungseinheit	5
Weblink	<a href="http://www.spotbox.ch/ledbox">www.spotbox.ch/ledbox</a>



### Montagehinweis:

Für Sichtbeton Nägel zwingend im Innenbereich des Deckenausschnittes einschlagen.

Art: **205 490**  
E-No: **920 860 719**



920860719