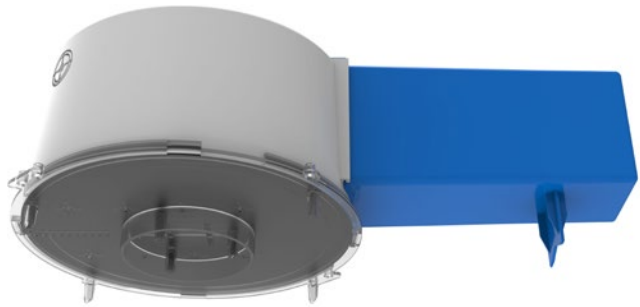
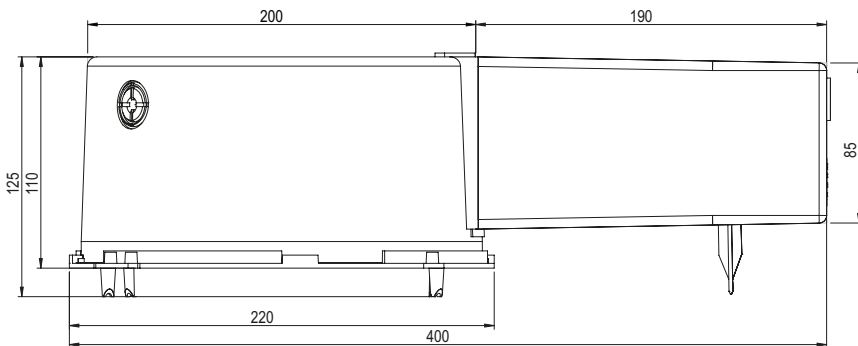
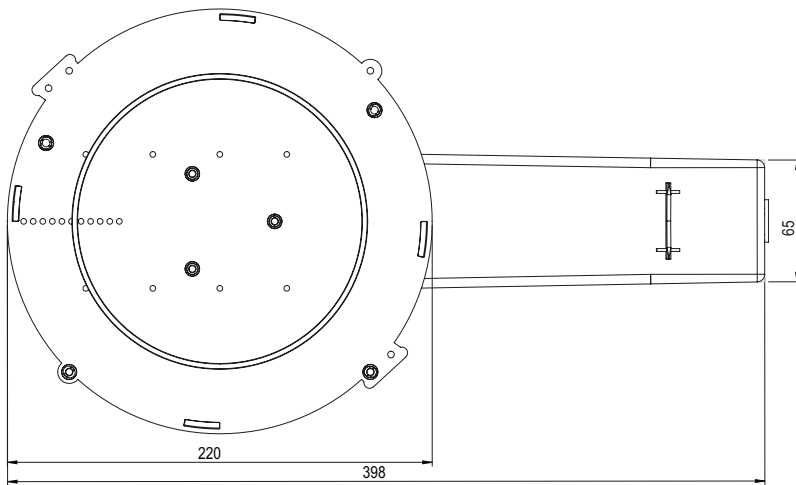


Datenblatt LED Box 80TL (mit Tank lang)



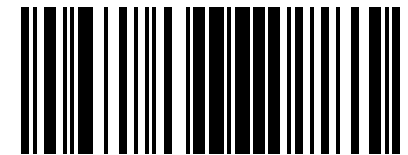
Deckenausschnitt	ø 80 mm
Einbautiefe Gehäuse	125 mm
Trafotank	180 x 85 x 65 mm
Werkstoff	Polycarbonat (PC)
Lieferung	Montagefertig inkl. Nägel
Rohreinführungen	2 x M20 / M25
Für Sichtbeton	Ja
Lagerartikel	Ja
Verpackungseinheit	5
Weblink	www.spotbox.ch/ledbox



Montagehinweis:

Für Sichtbeton Nägel zwingend im Innenbereich des Deckenausschnittes einschlagen.

Art: **208 080**
E-No: **920 863 999**



920863999