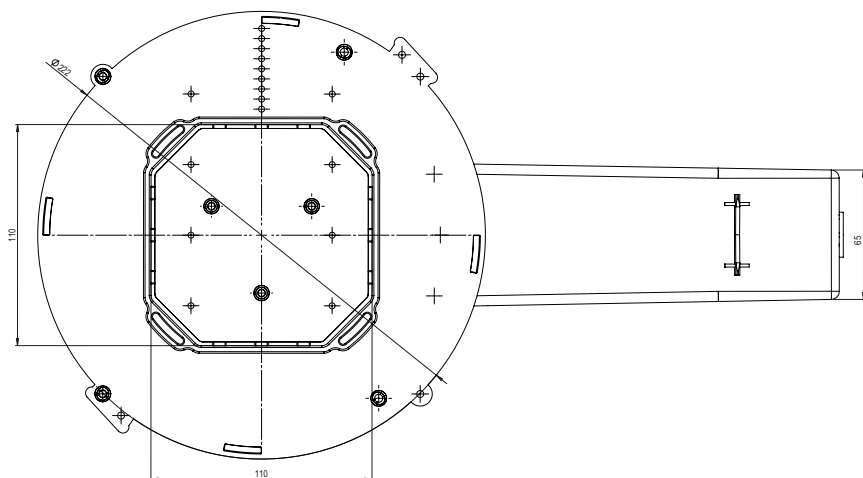
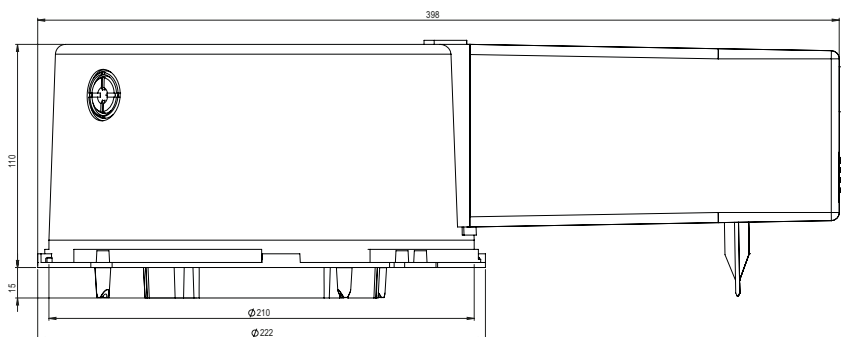


Datenblatt LED Betriebsgerätebox TL

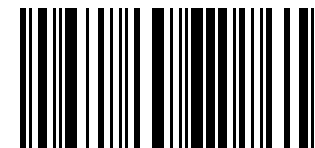
Deckenausschnitt	Ausschnitt 115 x 115 mm für 130 mm Steckdeckel
Einbautiefe Gehäuse	125 mm
Trafotank	180 x 85 x 65 mm
Werkstoff	Kunststoff halogenfrei
Lieferung	Montagefertig inkl. Nägel
Rohreinführungen	2 x M20 / M25
Für Sichtbeton	Ja
Lagerartikel	Ja
Verpackungseinheit	6
Weblink	www.spotbox.ch/ledbox



Montagehinweis:

Für Sichtbeton Nägel zwingend im Innenbereich des Deckenausschnittes einschlagen.

Art: **208 400**
E-No: **920 862 889**



920863889