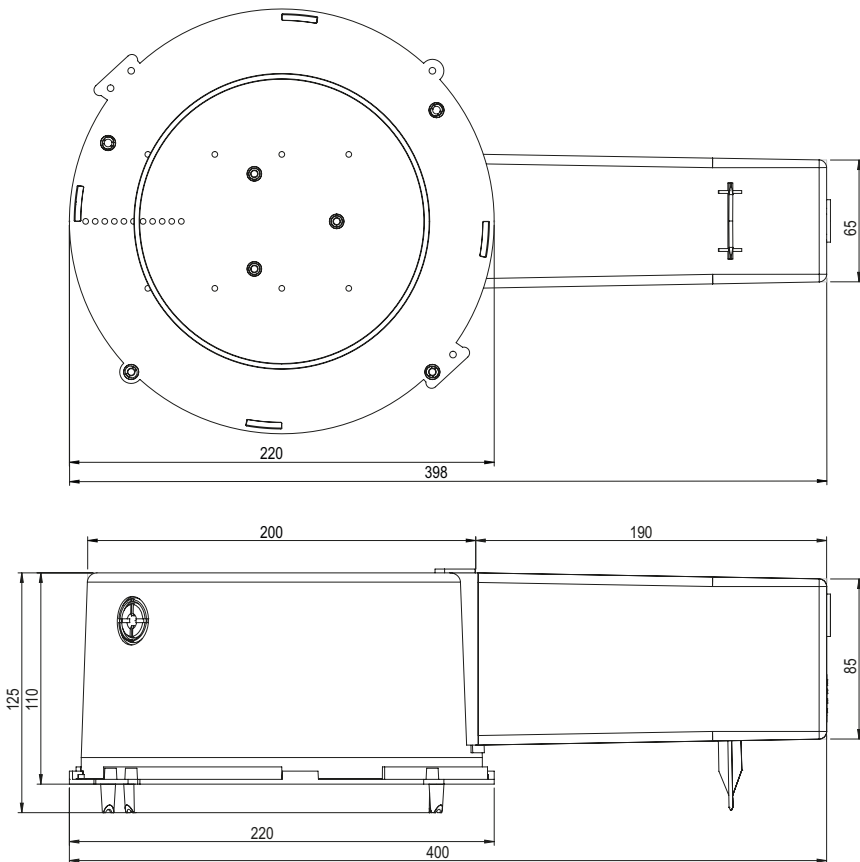
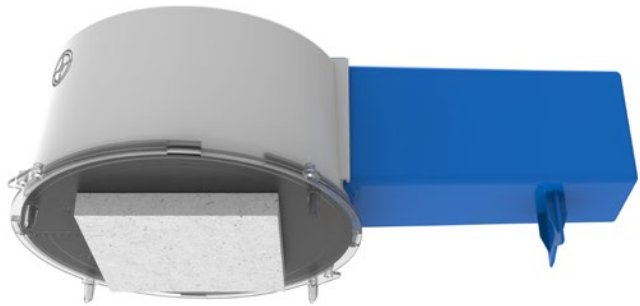


Datenblatt LED Box Anfertigung TL (mit Tank lang)



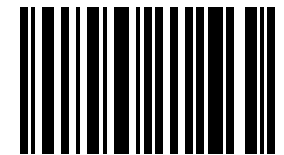
Deckenausschnitt	Fermacellplatte nach Ihren Massen
Einbautiefe Gehäuse	125 mm
Trafortank	180 x 85 x 65 mm
Werkstoff	Polycarbonat (PC), Fermacell
Lieferung	Montagefertig inkl. Nägel
Rohreinführungen	2 x M20 / M25
Für Sichtbeton	Ja
Lagerartikel	Nein
Verpackungseinheit	1
Weblink	www.spotbox.ch/ledbox

Montagehinweis:

Für Sichtbeton Nägel zwingend im Innenbereich des Deckenausschnittes einschlagen. Deckenausschnitt nach dem Betonieren vorsichtig einschlagen, nicht bohren.

Art: **208 500**

E-No: -



208500