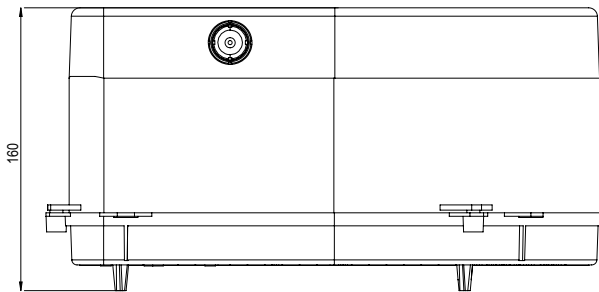
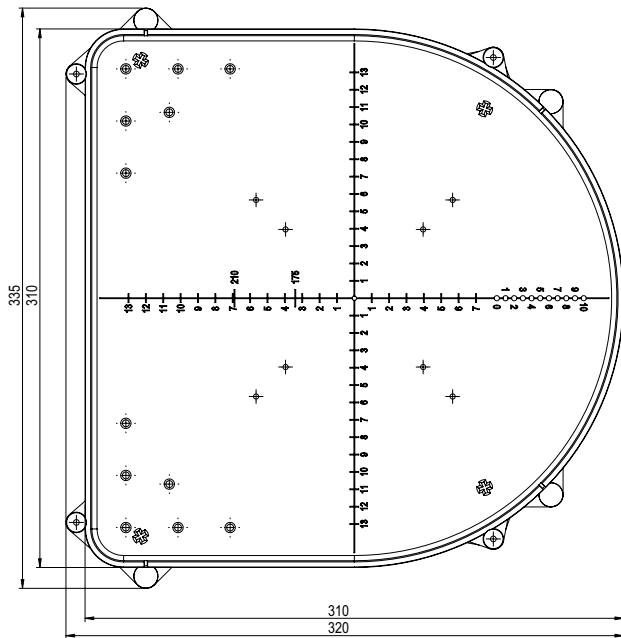
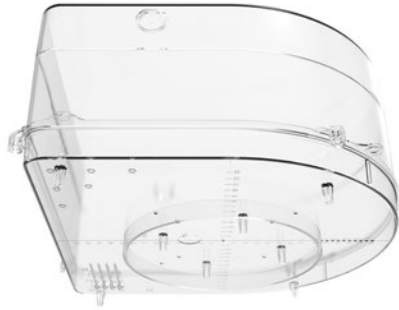


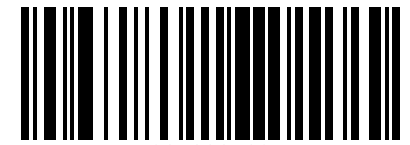
Datenblatt Jumbo 168



Deckenausschnitt	ø 168 mm
Einbautiefe	160 mm (erweiterbar durch Zwischenring Art. 300001 um je 15 mm)
Trafotank	Nein
Werkstoff	Kunststoff halogenfrei
Lieferung	Montagefertig inkl. Nägel
Rohreinführungen	2x M20
Für Sichtbeton	Ja
Lagerartikel	Ja
Verpackungseinheit	4
Weblink	www.spotbox.ch/jumbo

Montagehinweis: Für Sichtbeton Nägel zwingend im Innenbereich des Deckenausschnittes einschlagen.

Art: **300 168**
E-No: **920 838 029**



920838029