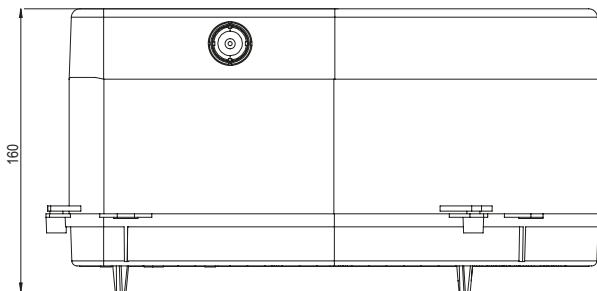
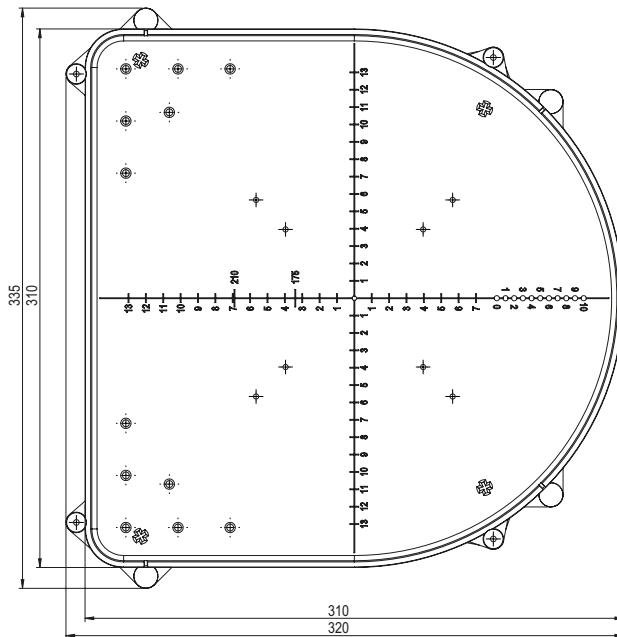


# Datenblatt Jumbo 175

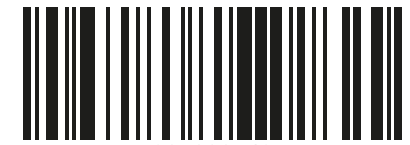


Deckenausschnitt	ø 175 mm
Einbautiefe	160 mm (erweiterbar durch Zwischenring Art. 300001 um je 15 mm)
Trafotank	Nein
Werkstoff	Polycarbonat
Lieferung	Montagefertig inkl. Nägel
Rohreinführungen	2x M20
Für Sichtbeton	Ja
Lagerartikel	Ja
Verpackungseinheit	4
Weblink	<a href="http://www.spotbox.ch/jumbo">www.spotbox.ch/jumbo</a>

## Montagehinweis:

Für Sichtbeton Nägel zwingend im Innenbereich des Deckenausschnittes einschlagen.

Art: **300 175**  
E-No: **920 838 049**



920838049