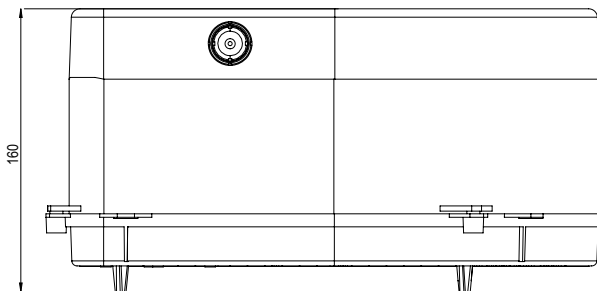
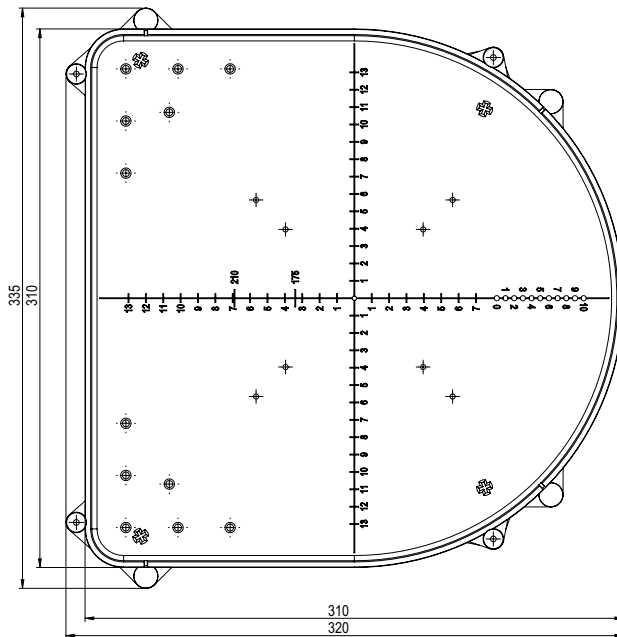


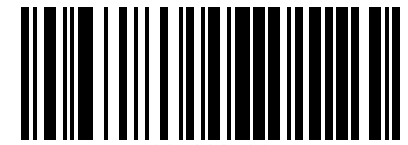
## Datenblatt Jumbo 250



Deckenausschnitt	ø 250 mm
Einbautiefe	160 mm (erweiterbar durch Zwischenring Art. 300001 um je 15 mm)
Trafotank	Nein
Werkstoff	Kunststoff halogenfrei
Lieferung	Montagefertig inkl. Nägel
Rohreinführungen	2x M20
Für Sichtbeton	Ja
Lagerartikel	Nein
Verpackungseinheit	4
Weblink	<a href="http://www.spotbox.ch/jumbo">www.spotbox.ch/jumbo</a>

**Montagehinweis:** Für Sichtbeton Nägel zwingend im Innenbereich des Deckenausschnittes einschlagen.

Art: **300 250**  
E-No: **920 838 199**



920838199