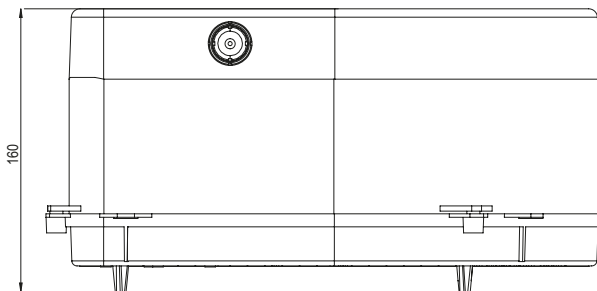
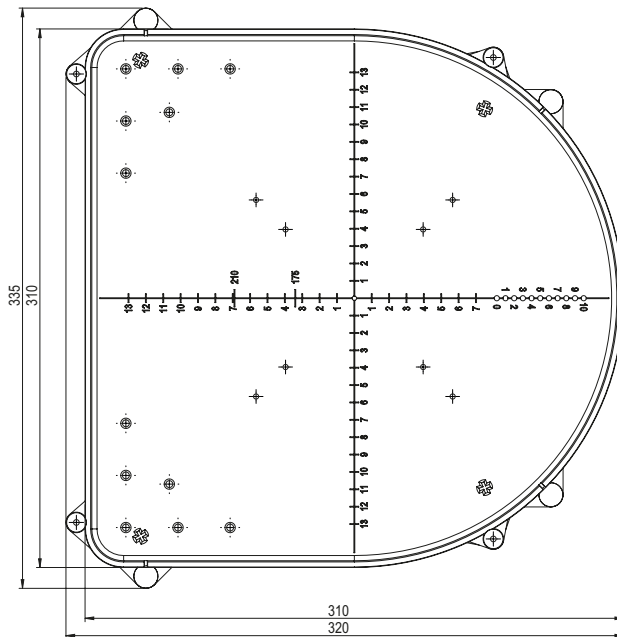
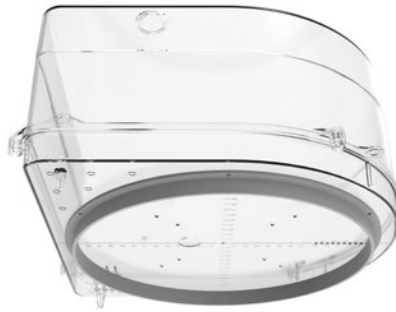


Datenblatt Jumbo 255

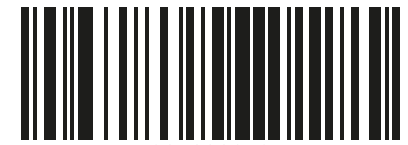


| | |
|--------------------|---|
| Deckenausschnitt | ø 255 mm |
| Einbautiefe | 160 mm (erweiterbar durch Zwischenring Art. 300001 um je 15 mm) |
| Trafotank | Nein |
| Werkstoff | Polycarbonat |
| Lieferung | Montagefertig inkl. Nägel |
| Rohreinführungen | 2x M20 |
| Für Sichtbeton | Ja |
| Lagerartikel | Nein |
| Verpackungseinheit | 4 |
| Weblink | www.spotbox.ch/jumbo |

Montagehinweis:

Für Sichtbeton Nägel zwingend im Innenbereich des Deckenausschnittes einschlagen.

Art: **300 255**
E-No: **920 838 209**



920838209