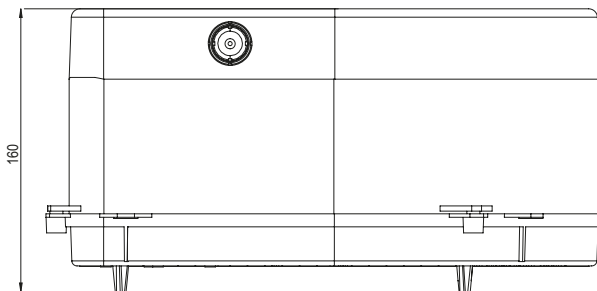
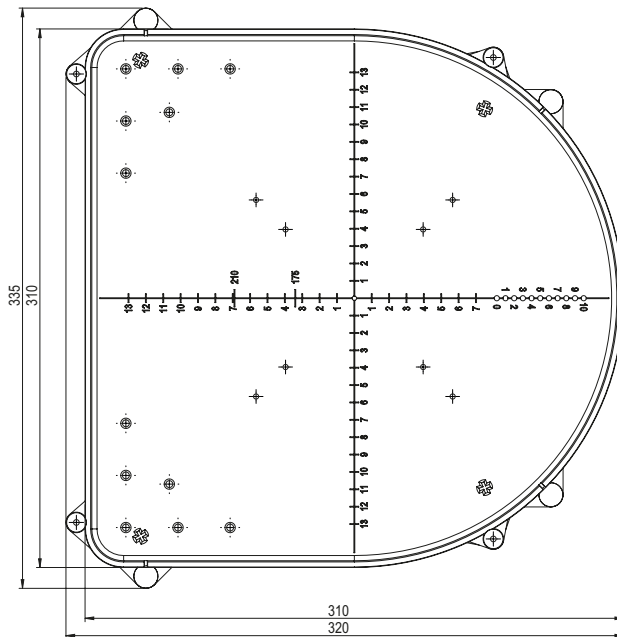
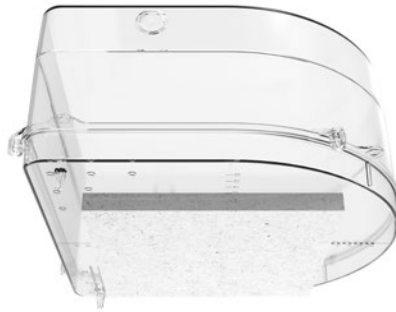


# Datenblatt Jumbo Anfertigung



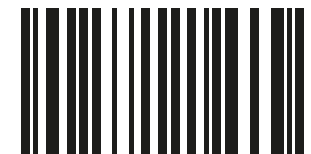
Deckenausschnitt	Fermacellplatte nach Ihren Massen
Einbautiefe	160 mm (erweiterbar durch Zwischenring Art. 300001 um je 15 mm)
Trafotank	Nein
Werkstoff	Polycarbonat, Fermacell
Lieferung	Montagefertig inkl. Nägel
Rohreinführungen	2x M20
Für Sichtbeton	Ja
Lagerartikel	Nein
Verpackungseinheit	1
Weblink	<a href="http://www.spotbox.ch/jumbo">www.spotbox.ch/jumbo</a>

## Montagehinweis:

Für Sichtbeton Nägel zwingend im Innenbereich des Deckenausschnittes einschlagen. Deckenausschnitt nach dem Betonieren vorsichtig einschlagen, nicht bohren.

Art: **300 500**

E-No: -



300500