

# Einbaugehäuse Basic

∅ bis 150 mm

↑ 165 mm

🔧 Flexible, ausbohrbare Variante mit Fermacellplatte erhältlich (bis 120 mm)

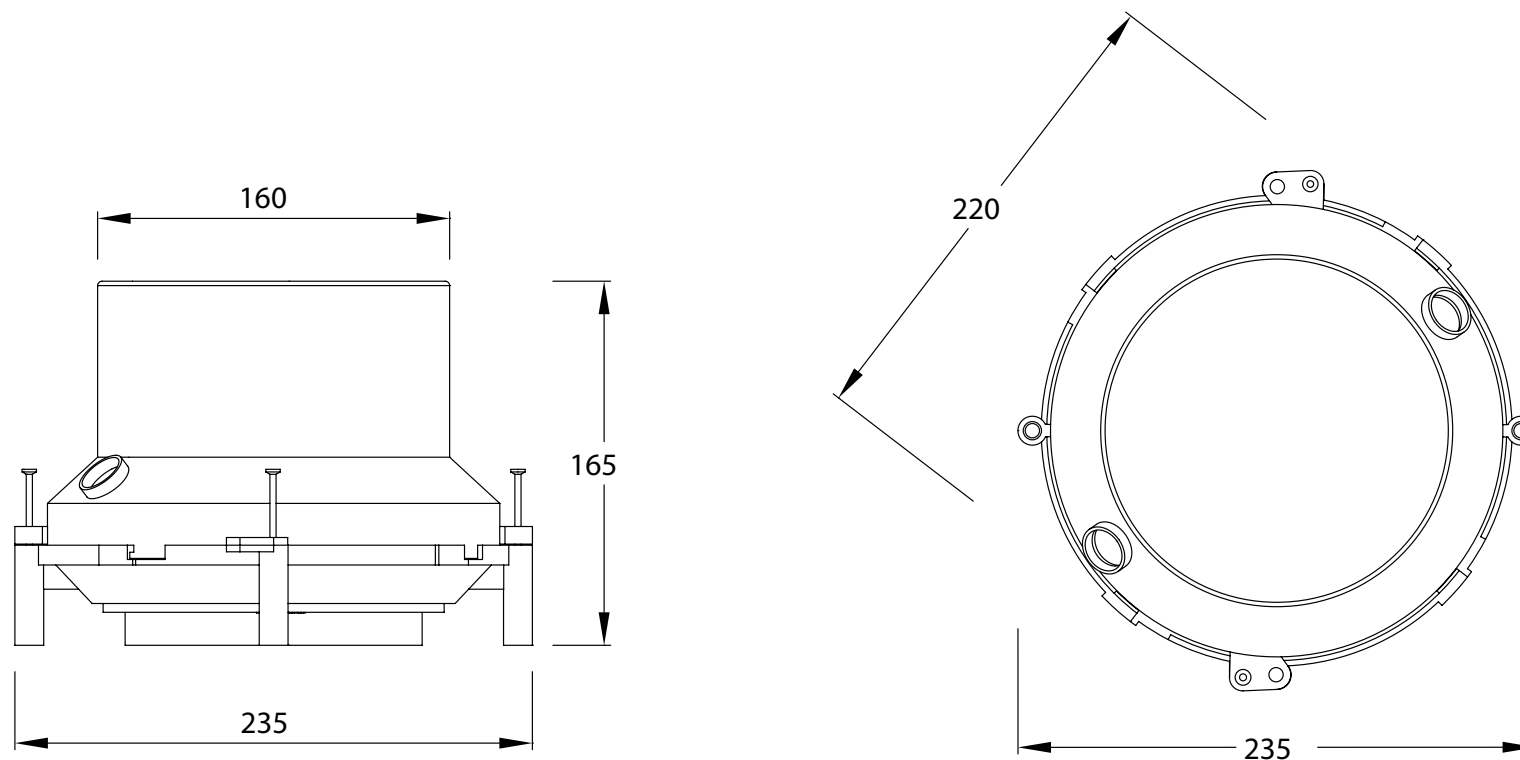


Abbildung: Basic 115 (E-No: 920839129)