

Einbaugehäuse Kubus

- 👍 Individuelle Kundenanfertigung
- ⌀ Rund bis 225 mm / Eckig bis 230 x 375 mm
- ↕ 145 mm

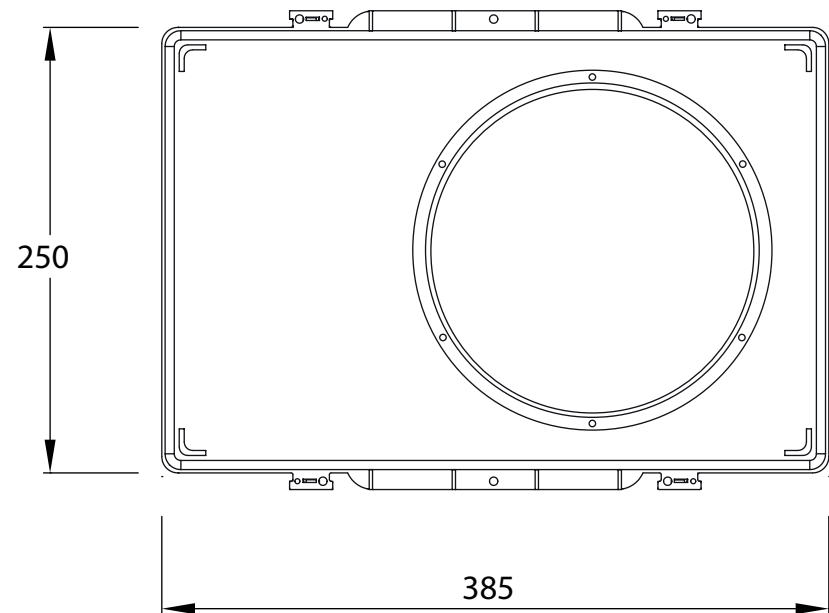
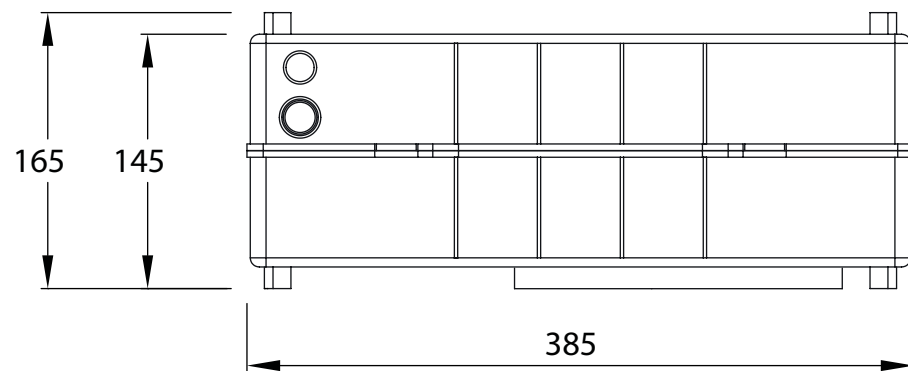


Abbildung: Kubus rund (Art-Nr: 400 600) !Exzentrisch montiert!